



29×21.5×15.3

NT99-1

UL us E174722 R50597348

特点 30.8×24.5×26.3(无围栏)

- 体积小，重量轻。线圈功耗低，触点负载大。
- 抗冲击及抗震性强，可靠性高，寿命长。
- 可直接焊接在印刷线路板中。
- 用于汽车、机床电器、电子设备、空调和各种家用电器。

订货信息

NT99-1 W A S S 1.2 DC12V

1 2 3 4 5 6 7
 1 型号：NT99-1
 2 公共脚和触片脚宽度：无：标准型；W：3.3mm
 3 触点形式：A:1A；B:1B；C:1C
 4 封装形式：S：耐清洗式¹⁾；E：耐焊剂式

5 触点材料：S:AgSnO₂
 6 线圈功耗：0.9:0.9W；1.2:1.2W
 7 线圈额定电压(V)：DC:5,6,9,12,24,48

1) 耐清洗式塑料外壳带有可去掉的透气台。

触点数据

触点形式	1A(SPSTNO) 1B(SPSTNC) 1C(SPDT(B-M))
触点材料	AgSnO ₂
触点负载 ²⁾ (阻性)	0.9W NO:30A,40A/277VAC;NC:20A,30A/277VAC NO:30A/30VDC;NC:20A/30VDC
	1.2W NO:50A/277VAC;NC:35A/277VAC NO:35A/30VDC;NC:25A/30VDC
	马达负载：NO:2HP 250VAC;NC:1.5HP 250VAC TV-8 5A/280VAC(镇流器负载)
最大切换功率	1050W 13850VA
最大切换电压	30VDC 280VAC 最大切换电流:50A
接触电阻	≤ 30mΩ IEC 61810-7中第4.12条
寿命	电气 NO:50A/277VAC 40℃ 1×10 ⁴ NC:35A/277VAC 40℃ 1×10 ⁴ NO:30A,40A/277VAC 40℃ 3×10 ⁴ NC:20A,30A/277VAC 40℃ 3×10 ⁴ IEC 61810-7中第4.30条 NO: 2HP 250VAC 6×10 ³ NC: 1½HP 250VAC 6×10 ³ TV-8 2.5×10 ⁴
	机械 1×10 ⁷ IEC 61810-7中第4.31条

2) 焊接和清洗后去掉透气台。

线圈参数

线圈参数(DC)

规格序号	线圈电压 VDC		线圈电阻 Ω ±10%	吸合电压 VAC(最大) (额定电压的75%)	释放电压 VAC(最小) (额定电压的10%)	线圈功耗 W	动作时间 ms	释放时间 ms
	额定	最大						
005-1200	5	6.5	20.8	3.75	0.5	1.2	≤15	≤10
006-1200	6	7.8	30	4.50	0.6			
009-1200	9	11.7	67.5	6.75	0.9			
012-1200	12	15.6	120	9.00	1.2			
024-1200	24	31.2	480	18.00	2.4			
048-1200	48	62.4	1920	36.00	4.8			

线圈参数

线圈参数(DC)								
规格序号	线圈电压 VDC		线圈电阻 $\Omega \pm 10\%$	吸合电压 VDC(最大) (额定电压的75%)	释放电压 VDC(最小) (额定电压的10%)	线圈 功耗 W	动作时间 ms	释放时间 ms
	额定	最大						
005-900	5	6.5	28	3.75	0.5	0.9	≤ 15	≤ 10
006-900	6	7.8	40	4.50	0.6			
009-900	9	11.7	90	6.75	0.9			
012-900	12	15.6	160	9.00	1.2			
024-900	24	31.2	640	18.00	2.4			
048-900	48	62.4	2560	36.00	4.8			

注意: 1. 使用的线圈电压低于线圈额定电压时将会损害继电器的工作。
2. 吸合、释放电压仅供检测用, 不是设计的使用指标。

安全认证

安全认证	UL&CUR	TÜV
负载	NO:50A/277VAC NC:35A/277VAC NO:40A/277VAC NC:30A/277VAC HP NO: 2HP 250VAC NC: 1½HP 250VAC TV-8	NO:50A/277VAC NC:35A/277VAC NO:40A/277VAC NC:30A/277VAC

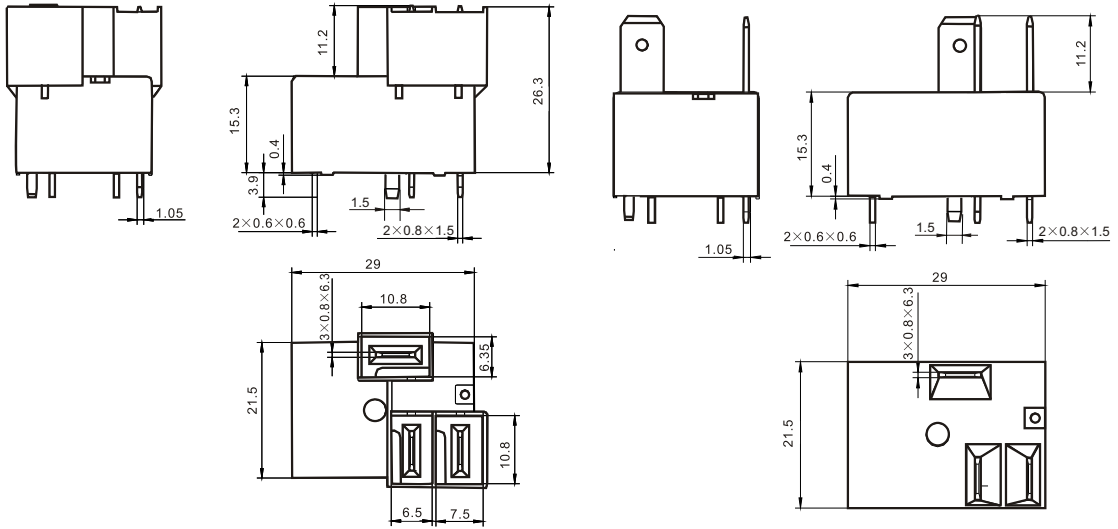
技术特性

绝缘电阻	最小1000M Ω (500VDC)	IEC 61810-7中第4.11条
介质耐压 断开触点间 触点与线圈间	50Hz 1500V 50Hz 4000V	IEC 61810-7中第4.9条 IEC 61810-7中第4.9条
耐冲击	强度: 980m/s ² 11ms 稳定性: 98m/s ² 11ms	IEC 61810-7中第4.26条 IEC 61810-7中第4.26条
抗振性	10Hz~55Hz 双振幅 1.5mm	IEC 61810-7中第4.10条
引出端强度	10N	IEC 61810-7中第4.24条
环境温度	-40°C~85°C	
相对湿度	5%~85%	IEC 61810-7中第4.16条
质(重)量	25g	IEC 61810-7中第4.7条

外形尺寸

mm

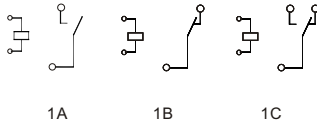
30A&40A



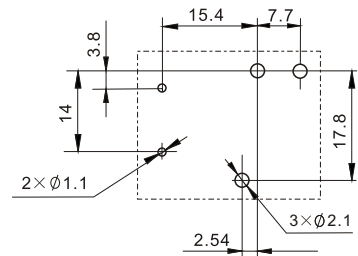
NT99-1

NT99-1无围栏

外形尺寸图

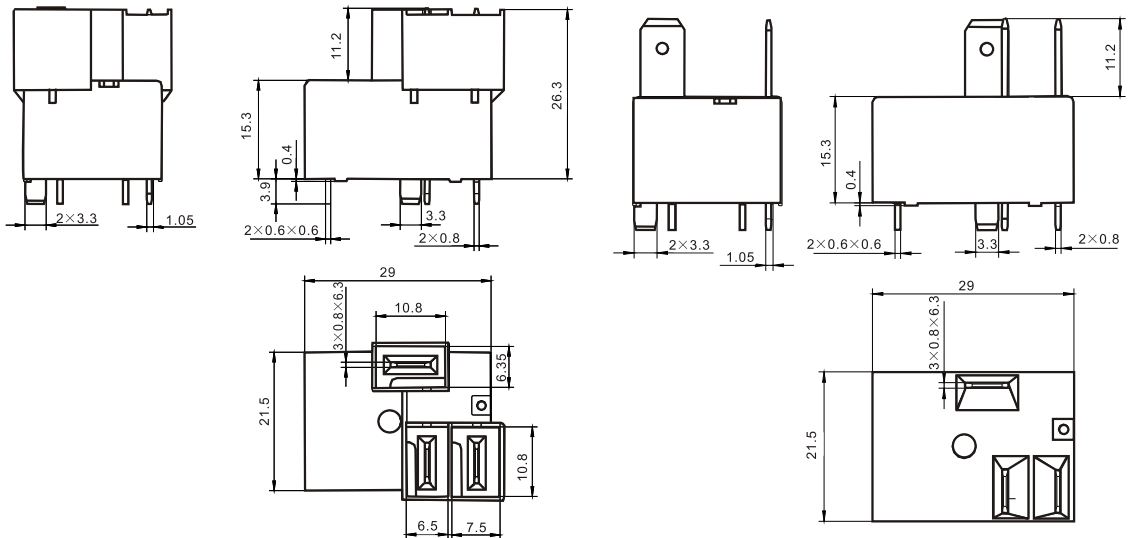


接线图（底视图）



安装尺寸图（底视图）

50A



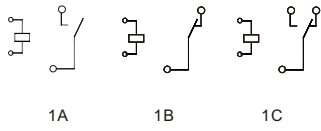
NT99-1

NT99-1无围栏

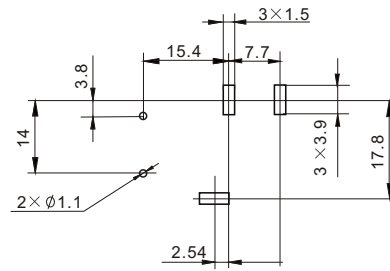
外形尺寸图

外形尺寸

mm



接线图（底视图）



1C

安装尺寸图（底视图）

注：产品外形尺寸未注尺寸公差的，当外形尺寸 $\leq 1\text{mm}$ 时，公差为 $\pm 0.2\text{mm}$ ；当外形尺寸在 $(1-5)\text{mm}$ 之间时，公差为 $\pm 0.3\text{mm}$ ；当外形尺寸 $> 5\text{mm}$ ，公差为 $\pm 0.4\text{mm}$ 。