



35×33×34.5

NVF4-6

特点

- 体积小。
- 触点负载容量达200A。
- 供汽车配套使用。
- 具有插入式和印刷线路板式两种安装方式。

订货信息

NVF4-6a C Z 100 a S D DC12V
 1 2 3 4 5 6 7 8

1 型号: NVF4-6, NVF4-6a (带金属固定架)
 2 触点形式: A:1A; C:1C
 3 封装形式: Z:耐焊剂式
 4 触点电流: 50A, 100A, 150A, 200A
 5 引出端: a:插入式; b:PCB式

6 触点材料: S:AgSnO₂
 7 线圈瞬态抑制: D:带二极管
 R:带电阻
 无:标准式
 8 线圈额定电压(V): DC:12, 24

触点参数

触点形式	1A(SPSTNO) 1C(SPDT(B-M))	
触点材料	AgSnO ₂	
触点负载(阻性)	1A	1C
	50A/24VDC 100A, 150A, 200A/12VDC	NO:100A, 150A/12VDC; 50A/24VDC NC: 80A, 100A/12VDC; 50A/24VDC
最大切换功率	2400W	
最大切换电压	75VDC	最大切换电流:200A
压降(初始)	典型值:50mV (10A下测量)	IEC 61810-7中第4.12条
寿命	电气	1×10 ⁵ IEC 61810-7中第4.30条
	机械	1×10 ⁷ IEC 61810-7中第4.31条

线圈参数

规格序号	线圈电压 VDC		线圈电阻 Ω ±10%		带抑制 电阻	吸合电压 VDC(最大) (额定电压的65%)	释放电压 VDC(最小) (额定电压的10%)	线圈 功耗 W	动作时间 ms	释放时间 ms
	额定	最大	不带 电阻	带 电阻						
012-2900	12	15.6	50	47	680	7.8	1.2	2.9	≤10	≤5
024-2900	24	31.2	195	182	2700	15.6	2.4			

注意: 1. 使用的线圈电压低于线圈额定电压时将会损害继电器的工作。
 2. 吸合、释放电压仅供检测用, 不是设计的使用指标。

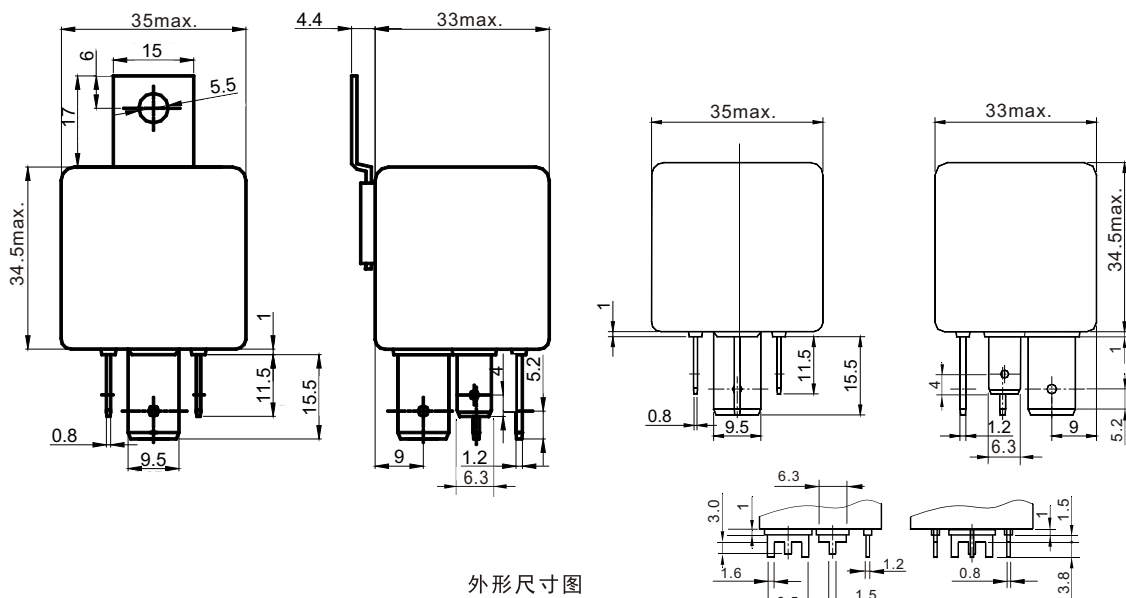
技术特性

绝缘电阻 ¹⁾	最小100MΩ (500VDC)	IEC 61810-7中第4.11条
介质耐压 ¹⁾ 断开触点间 触点与线圈间	50Hz 750V 50Hz 1000V	IEC 61810-7 中第4.9 条 IEC 61810-7 中第4.9 条
耐冲击	147m/s ² 11ms	IEC 61810-7中第4.26条
抗振性	10Hz~40Hz 双振幅 1.5mm	IEC 61810-7 中第4.28 条
引出端强度	保持力: (拉和压) ≥100N 抗弯曲力: (各方向) ≥10N	IEC 61810-7 中第4.24 条
环境温度	-40℃~125℃	
相对湿度	5%~85%	IEC 61810-7中第4.16条
质(重)量	65g	IEC 61810-7中第4.7条

注:1) 如果继电器装有线圈瞬态抑制电路, 测试时应将线圈引出端连在一起。

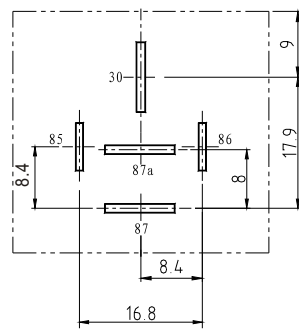
外形尺寸

mm



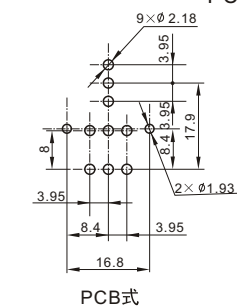
外形尺寸图

PCB式

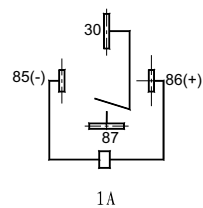


安装尺寸图(底视图)

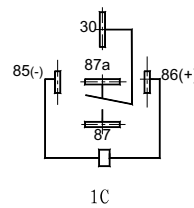
插入式



PCB式



1A



1C

接线图(底视图)

注: 产品外形尺寸未注尺寸公差的, 当外形尺寸≤1mm时, 公差为±0.2mm; 当外形尺寸在(1-5)mm之间时, 公差为±0.3mm; 当外形尺寸>5mm, 公差为±0.4mm。