



23.5×16×26

# NVFM

## 特点

- 最大切换电流达35A。
- 印刷线路板安装和插入式安装两种方式可供选择。
- 适用于自动化装置和汽车辅助装置。

## 订货信息

**NVFM** C Z 25 DC12V 1.5 b D  
 1 2 3 4 5 6 7 8

1 型号: NVFM  
 2 触点形式: A:1A(1.2W); C:1C(1.5W)  
 3 封装: S:耐清洗式; Z:耐焊剂式  
 4 触点电流: 25A: NO: 35A/14VDC; NC:25A/14VDC  
 20A: NO: 25A/14VAC; NC:20A/14VDC

5 线圈额定电压(V): DC:6,12,24,48  
 6 线圈功耗: 1.2:1.2W, 1.5:1.5W  
 7 引出端: a:插入式; b:PCB式  
 8 线圈瞬态抑制: D:带阻尼二极管  
 R:带电阻  
 无:标准式

## 触点参数

触点形式	1A(SPSTNO) 1C(SPDT(B-M))	
触点材料	AgSnO <sub>2</sub>	
触点负载(阻性)	NO:25A/14VDC, NC:20A/14VDC NO:35A/14VDC, NC:25A/14VDC NO:12A/28VDC, NC:10A/28VDC NO:15A/28VDC, NC:12A/28VDC	
最大切换功率	490W	
最大切换电压	30VDC	最大切换电流:35A
压降(初始)	典型值:50mV (10A下测量) IEC 61810-7中第4.12条	
寿命	电气	1×10 <sup>5</sup> IEC 61810-7中第4.30条
	机械	1×10 <sup>7</sup> IEC 61810-7中第4.31条

## 线圈参数

规格序号	线圈电压 VDC		线圈电阻 Ω ±10%	吸合电压 VDC(最大) (额定电压70%)	释放电压 VDC(最小) (额定电压的10%)	线圈功耗 W	动作时间 ms	释放时间 ms
	额定	最大						
006-1200	6	7.8	30	4.2	0.6	1.2	≤10	≤7
012-1200	12	15.6	120	8.4	1.2			
024-1200	24	31.2	480	16.8	2.4			
048-1200	48	62.4	1920	33.6	4.8			
006-1500	6	7.8	24	4.2	0.6	1.5	≤10	≤7
012-1500	12	15.6	96	8.4	1.2			
024-1500	24	31.2	384	16.8	2.4			
048-1500	48	62.4	1536	33.6	4.8			

注意: 1. 使用的线圈电压低于线圈额定电压时将会损害继电器的工作。  
 2. 吸合、释放电压仅供检测用,不是设计的使用指标。

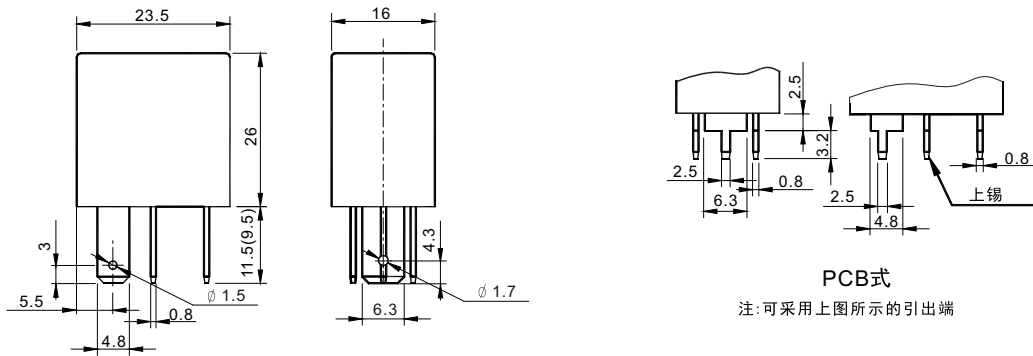
## 技术特性

绝缘电阻 <sup>1)</sup>	最小100MΩ (500VDC)	IEC 61810-7中第4.11条
介质耐压 <sup>1)</sup>		
断开触点间	50Hz 500V	IEC 61810-7中第4.9条
触点与线圈间	50Hz 1000V	IEC 61810-7中第4.9条
耐冲击	98m/s <sup>2</sup> 11ms	IEC 61810-7中第4.26条
抗振性	10Hz~40Hz 双振幅 1.27mm	IEC 61810-7中第4.28条
引出端强度	8N 4N (PC式)	IEC 61810-7中第4.24条
环境温度	-40℃~125℃	
相对湿度	5%~85%	IEC 61810-7中第4.16条
质(重)量	18.5g	IEC 61810-7中第4.7条

注: 1) 如果继电器装有线圈瞬态抑制电路, 测试时应将线圈引出端连在一起。

## 外形尺寸

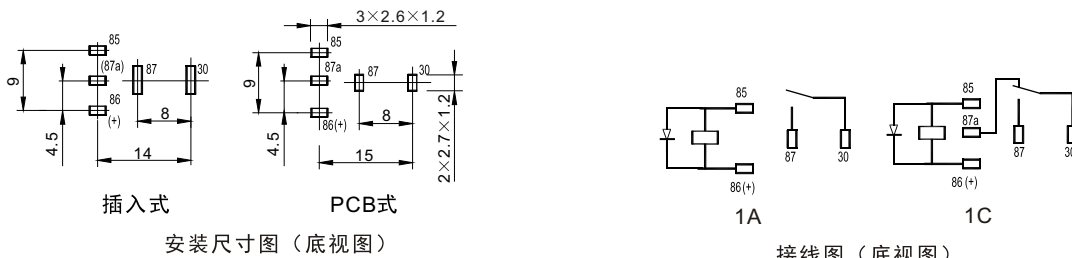
mm



PCB式

注: 可采用上图所示的引出端

外形尺寸图



插入式

PCB式

安装尺寸图(底视图)

接线图(底视图)

注: 1) 引出脚孔有无按客户需求。

2) 产品外形尺寸未注尺寸公差, 当外形尺寸 $\leq 1\text{mm}$ 时, 公差为 $\pm 0.2\text{mm}$ ; 当外形尺寸在 $(1-5)\text{mm}$ 之间时, 公差为 $\pm 0.3\text{mm}$ ; 当外形尺寸 $> 5\text{mm}$ , 公差为 $\pm 0.4\text{mm}$ 。

## 参考数据

